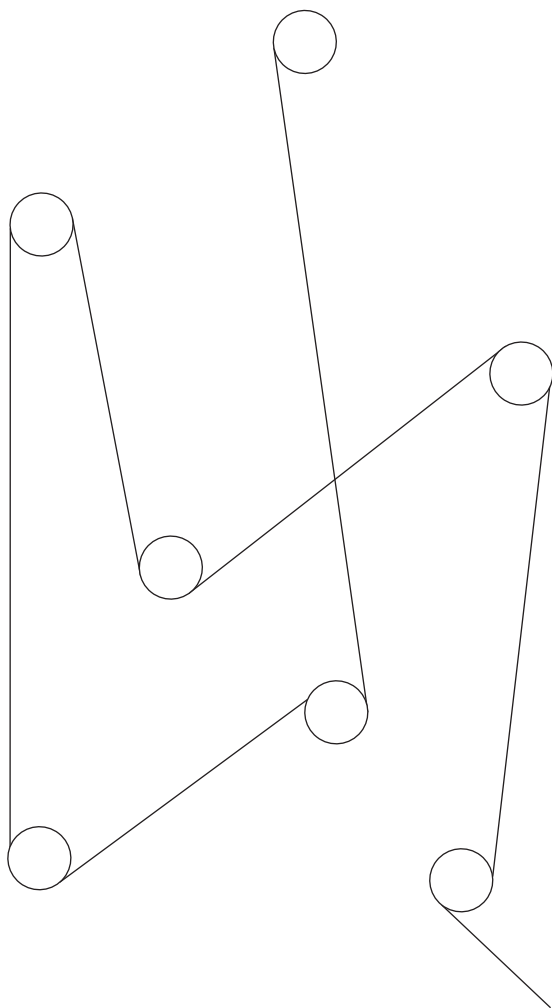


kdl*n*

ASSEMBLY INSTRUCTIONS
ISTRUZIONI DI MONTAGGIO
INSTRUCCIONES DE MONTAGE
MONTAGE-ANLEITUNG
INSTRUCCIONES DE MONTAJE
ИНСТРУКЦИИ ПО МОНТАЖУ



AZOU

CHRIS BASIAS

WARNING

The safety is guaranteed by the appropriate use of the following instructions, so you must keep them.

Always disconnect the main voltage before working on the appliance.

Never use abrasive products or aggressive detergents for cleaning the lamp.

If the external cable of this appliance is damaged, it must be replaced by the manufacturer, its after sales service or other equivalent qualified person only in order to avoid any danger.

Kdln will not provide a replacement until the nature of defect has been determined.

The symbol  indicates that the product must be thrown out in a different manner than with the urban trashes.

ATTENZIONE


La sicurezza dell'apparecchio è garantita con l'uso appropriato delle seguenti istruzioni, pertanto è necessario conservarle.

Togliere sempre la tensione prima di operare sull'apparecchio.

Per pulire la lampada non usare mai prodotti abrasivi o detergenti aggressivi.

Se il cavo esterno di questo apparecchio viene danneggiato, deve essere sostituito esclusivamente dal costruttore, dal suo servizio assistenza, o da personale qualificato equivalente, al fine di evitare pericoli.

Kdln non effettuerà nessuna sostituzione se non dopo aver accertato la natura del difetto.

Il simbolo  indica che il prodotto deve essere smaltito in modo differenziato dai rifiuti urbani.

ATTENTION

La sûreté de l'appareil n'est garantie qu'en suivant scrupuleusement les instructions ci-après.


Il est donc nécessaire de les conserver.

Isoler l'appareil du secteur avant toute manipulation.

Pour nettoyer la lampe, ne jamais utiliser de produits abrasifs ou de nettoyeurs agressifs.

Si le câble externe de cet appareil est endommagé, il doit être remplacé uniquement par les soins du constructeur, par son service après-vente ou bien par le personnel équivalent, et ce afin d'éviter tout danger.

Kdln ne remplacera aucun appareil sans en avoir pu vérifier le défaut.

Le symbole  indique que le produit doit être éliminé d'une autre façon que celle avec les déchets urbains.

ACHTUNG

Die Sicherheit dieses Artikels wird nur durch die strikte Befolgung der nachfolgenden Betriebsanleitung gewährleistet.


Bitte heben Sie diese unbedingt auf.

Vor allen Arbeiten ziehen Sie bitte den Stecker aus der Dose.

Für die Reinigung der Lampe niemals Schleifmittel oder aggressive Reinigungsmittel verwenden

Sollte das Außenkabel der Lampe beschädigt werden, ist es ausschließlich vom Service-Dienst des Herstellers oder gleichwertigen, qualifiziertem Personal auszutauschen, um somit Gefahren zu vermeiden.

Kdln leistet grundsätzlich erst nach einer gründlichen Überprüfung Ersatz.

Das Symbol  zeigt an, dass das Produkt getrennt vom Stadtmüll entsorgt werden muss.

ATENCIÓN


La seguridad del aparato está garantizada sólo con el uso apropiado de las instrucciones siguientes, por lo tanto es necesario atenderlas puntualmente.

Desconectar siempre la alimentación antes de trabajar en el aparato.

Nunca utilice productos abrasivos o detergentes agresivos para limpiar la lámpara.

Si el cable externo de este aparato se deteriora será necesario sustituirlo; la sustitución podrá efectuarla exclusivamente el fabricante, su servicio de asistencia o personal cualificado equivalente para evitar peligros.

Kdln no efectuará sustitución alguna hasta después de haber verificado la naturaleza del defecto.

El símbolo  indica que el producto debe ser eliminado en modo diferenciado del resto de los desechos urbanos.

ВНИМАНИЕ!


Безопасность прибора обеспечивается за счет правильного пользования настоящими инструкциями, поэтому необходимо их сохранять.

Перед началом работы на приборе всегда отключать напряжение.

Для очистки лампы не использовать абразивные продукты или агрессивные чистящие средства.

Если внешний кабель прибора поврежден, во избежание опасностей он должен быть заменен только изготовителем, его сервисной службой или равнозначным квалифицированным персоналом.

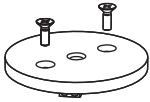
Kdln не выполняет никаких замен, если не было установлено происхождение дефекта.

Символ  указывает на то что данная продукция должна быть переработана отдельно от городских отходов.

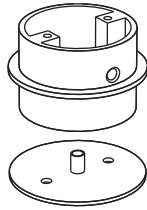


IP20

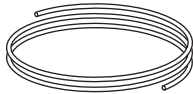




Azou 3 - 3 pcs
 Azou 5 - 5 pcs
 Azou 7 - 7 pcs



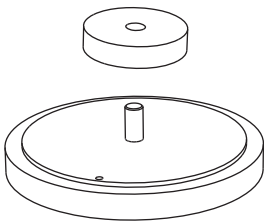
Azou 3 - 3 pcs
 Azou 5 - 5 pcs
 Azou 7 - 7 pcs



15 m



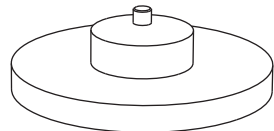
BOX N.1



Marble

Azou 3 - 3 pcs
 Azou 5 - 5 pcs
 Azou 7 - 7 pcs

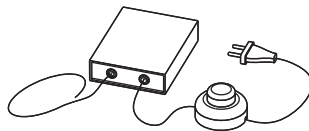
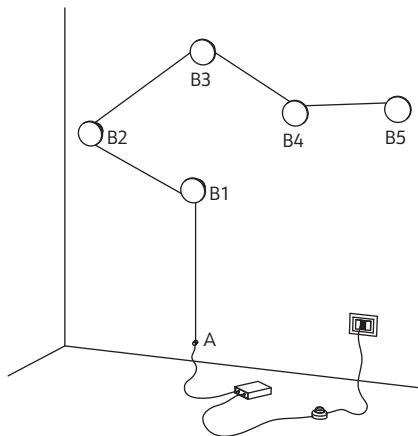
or



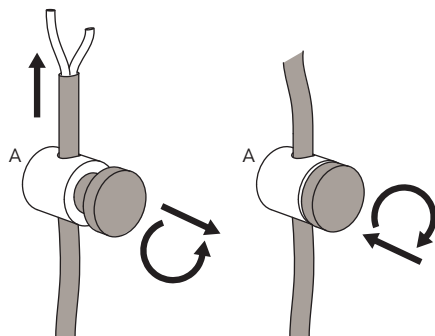
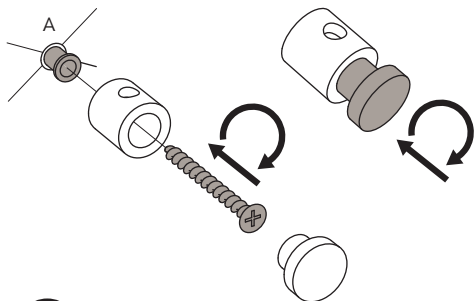
Onyx

Azou 3 - 3 pcs
 Azou 5 - 5 pcs
 Azou 7 - 7 pcs

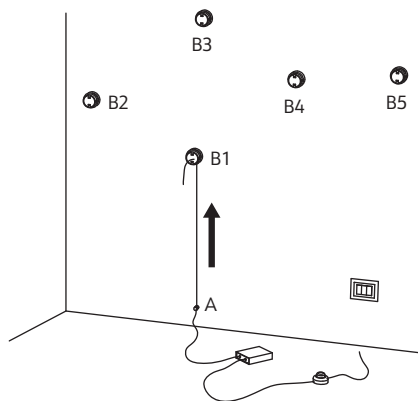
BOX N.2



.1a

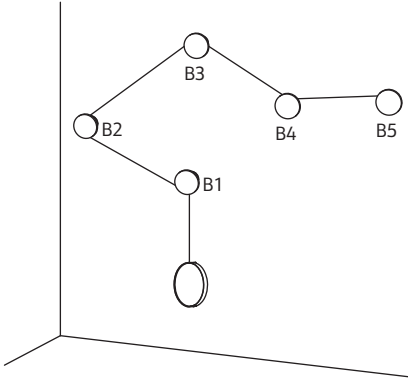


.2a

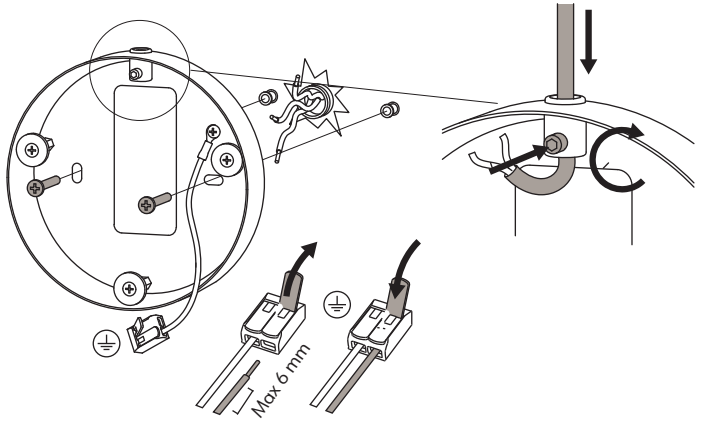
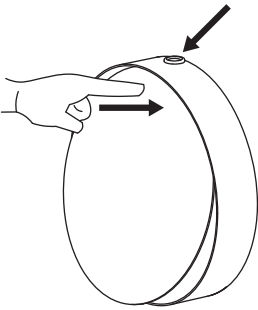


.3a

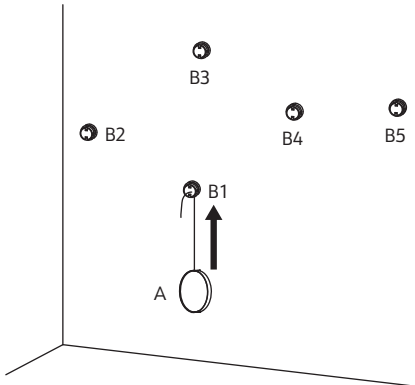
AZOU 500515N canopy



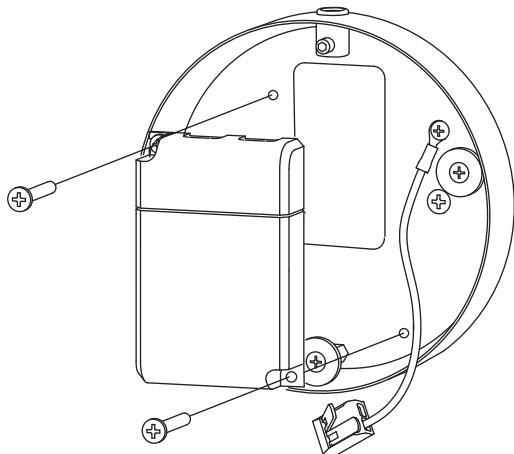
.1b



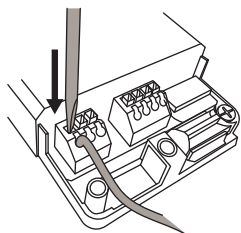
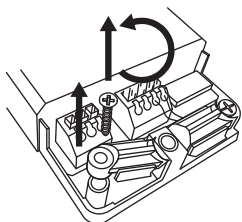
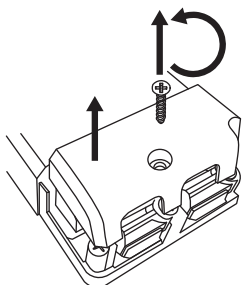
.2b



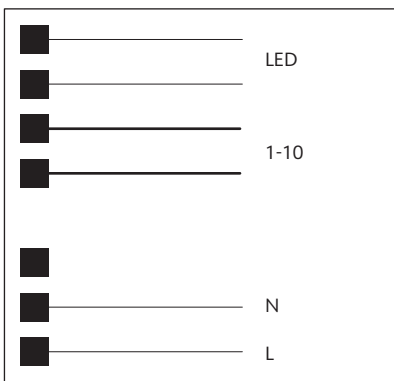
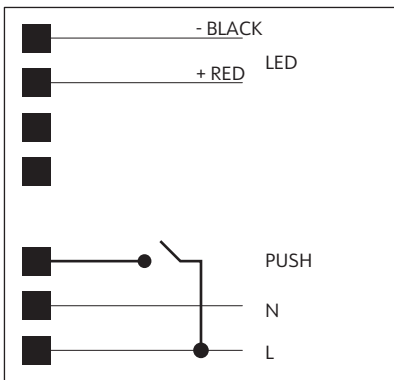
.3b



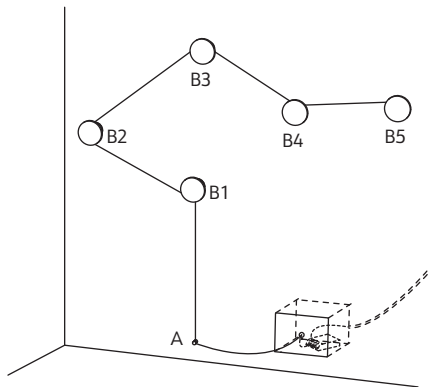
.1c



.2c



AZOU remote power supply



ALI-0003

or

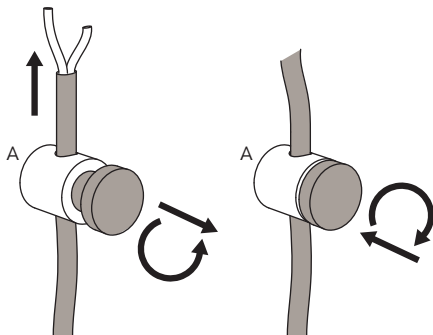
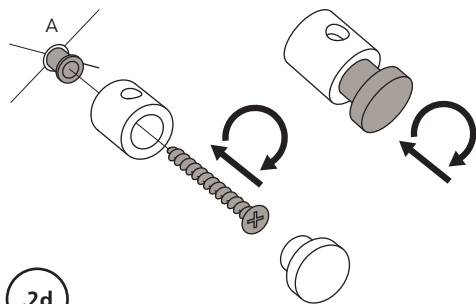
CONSTANT CURRENT LED DRIVER

700 mA - 18V (Azou 3)

700 mA - 29V (Azou 5)

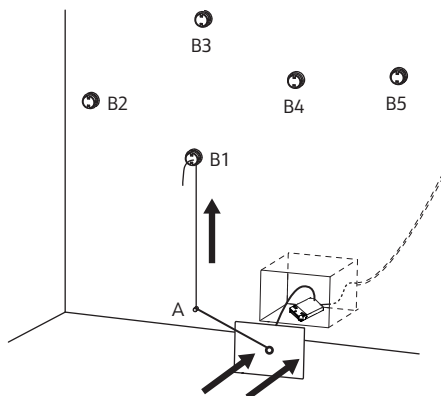
700 mA - 41V (Azou 7)

.1d



.2d

.3d



Assembly of light points

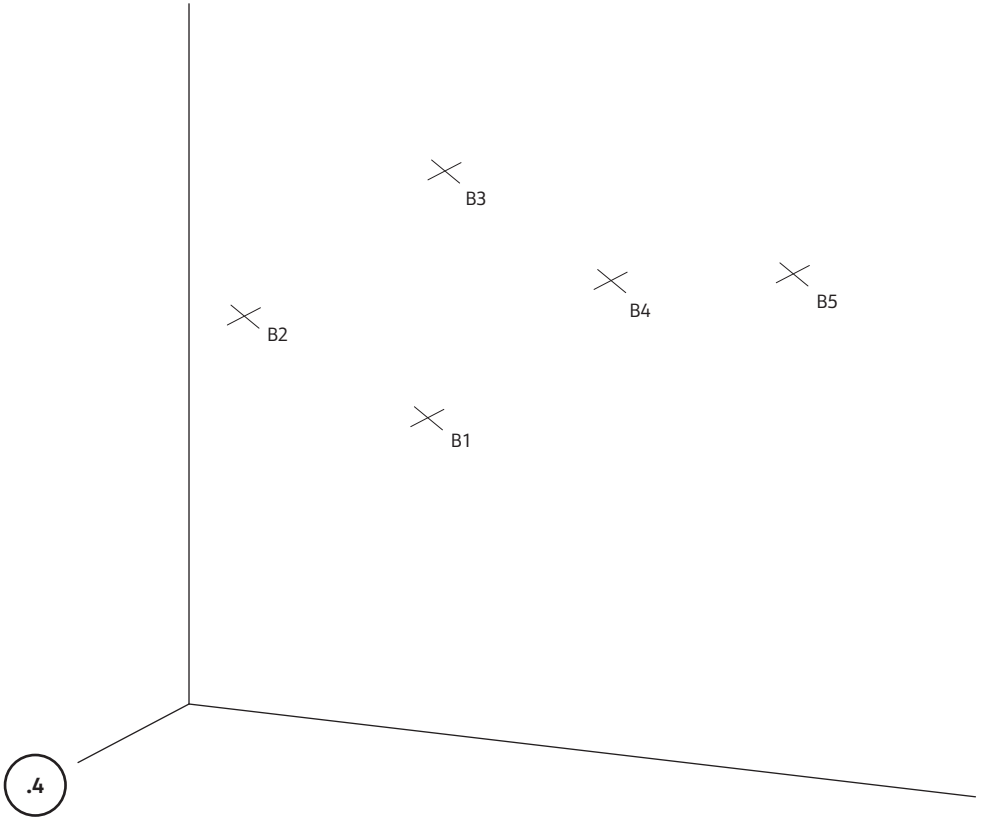
Montaggio punti luce

Montage de points lumineux

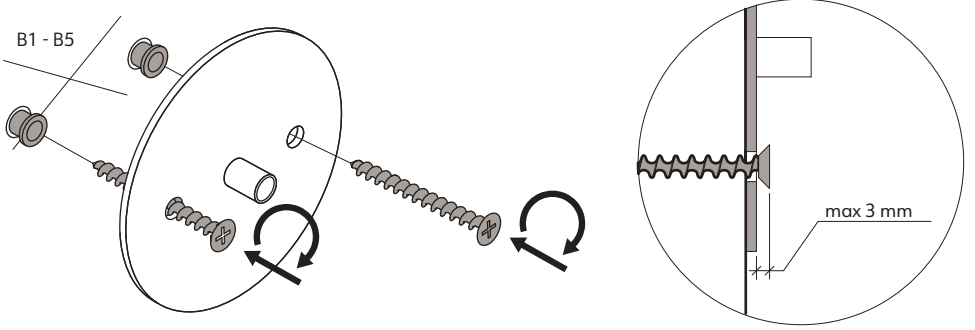
Montage von Lichtpunkten

Montaje de puntos de luz

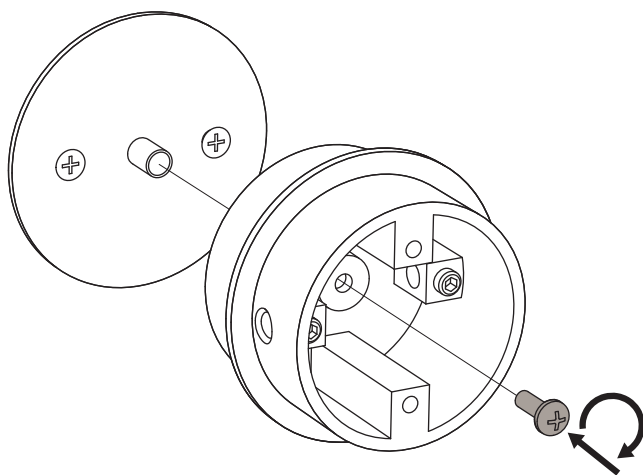
МОНТАЖ СВЕТОВЫХ ТОЧЕК



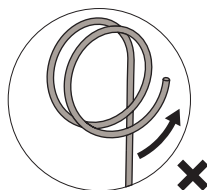
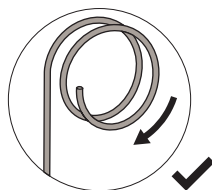
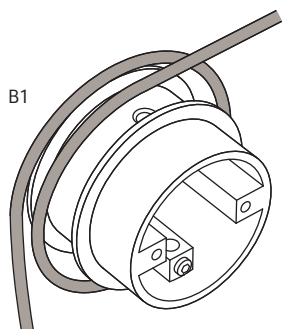
4



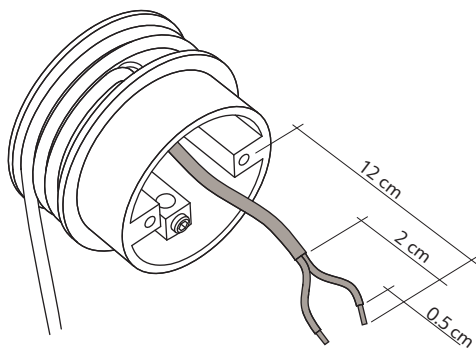
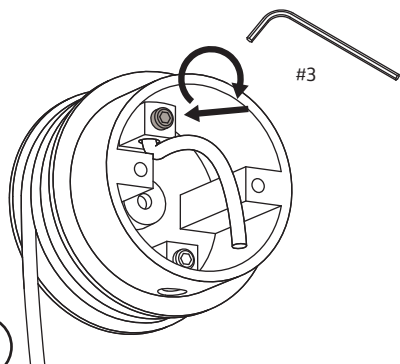
5



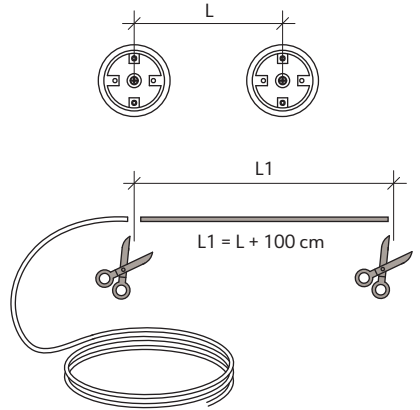
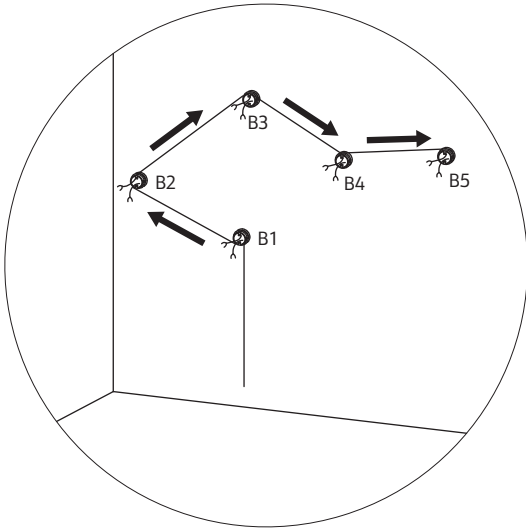
.6



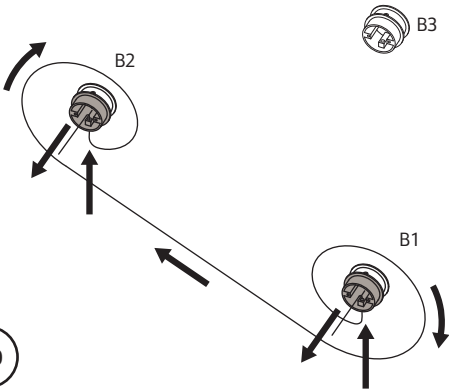
.7



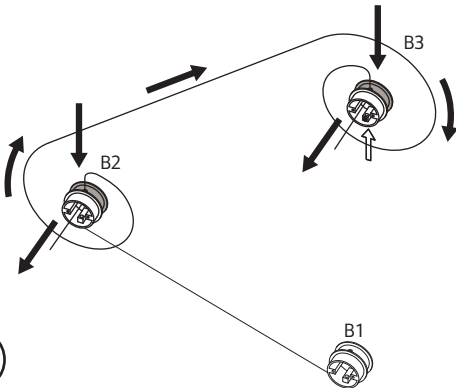
.8



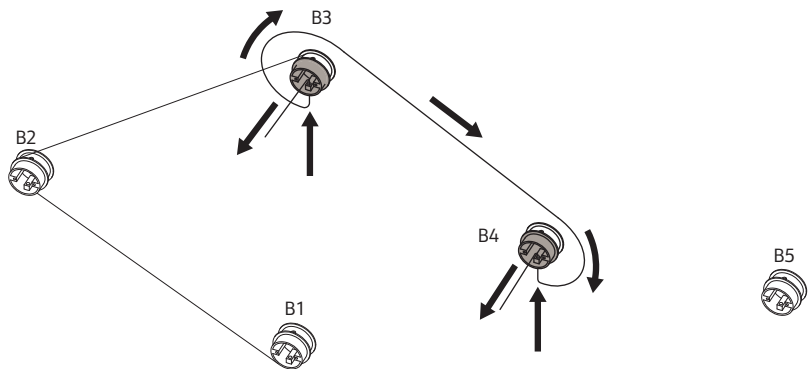
.9



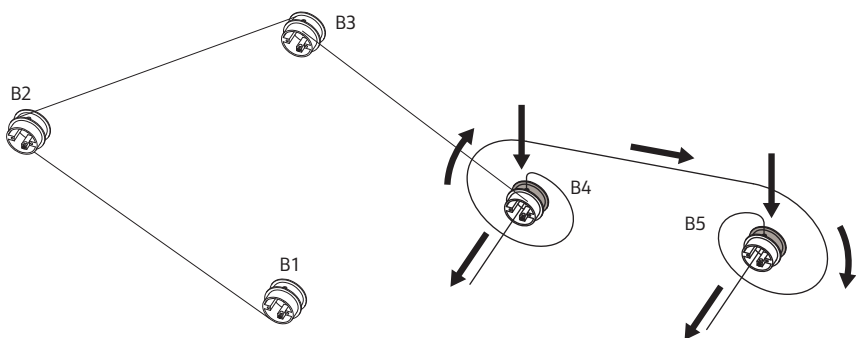
.10



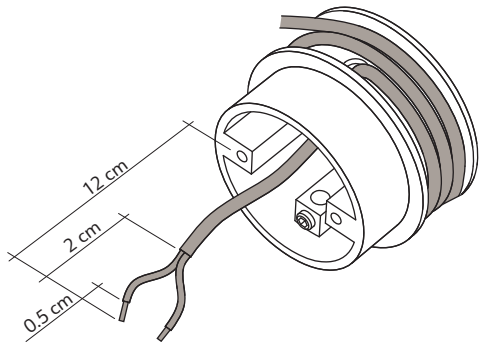
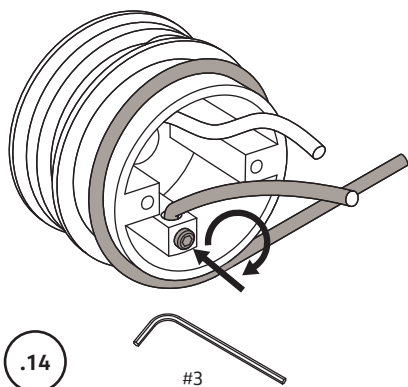
.11



.12

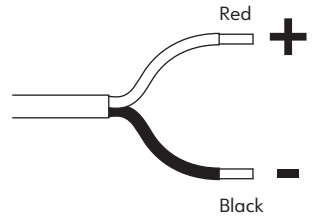
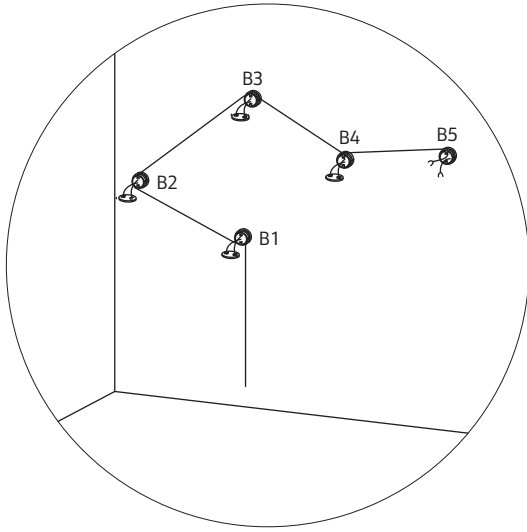


.13

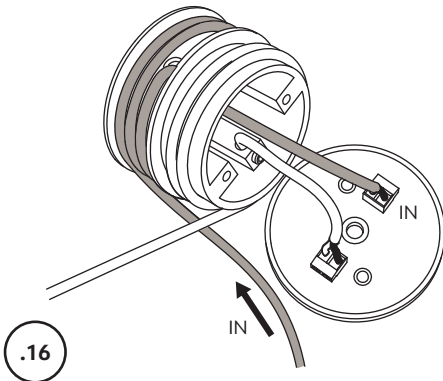


.14

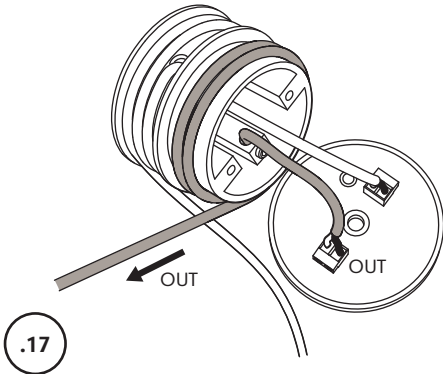
#3



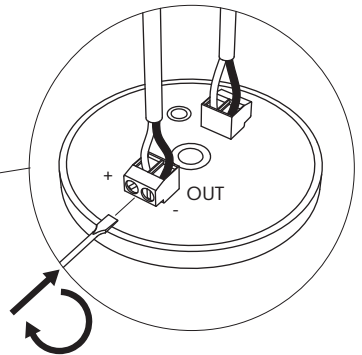
.15

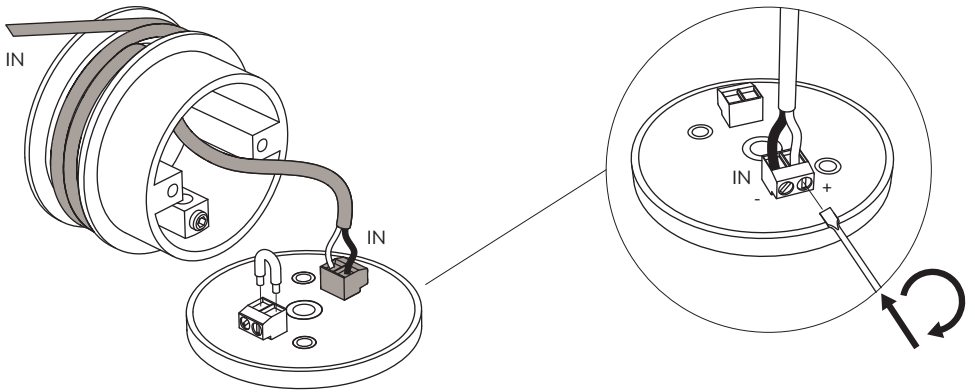


.16

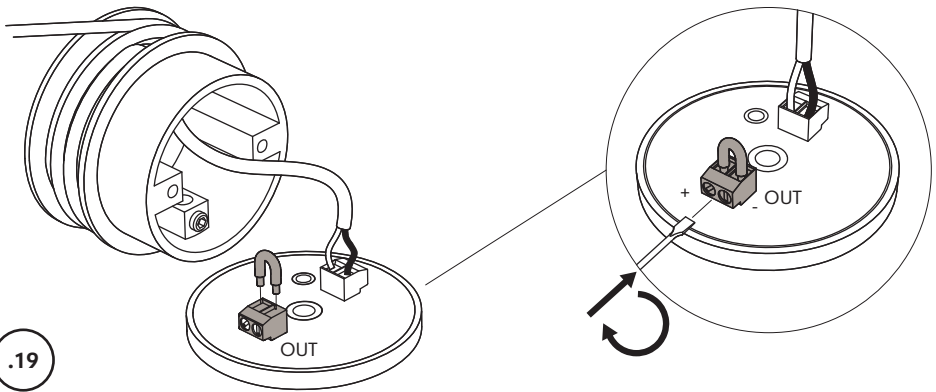


.17

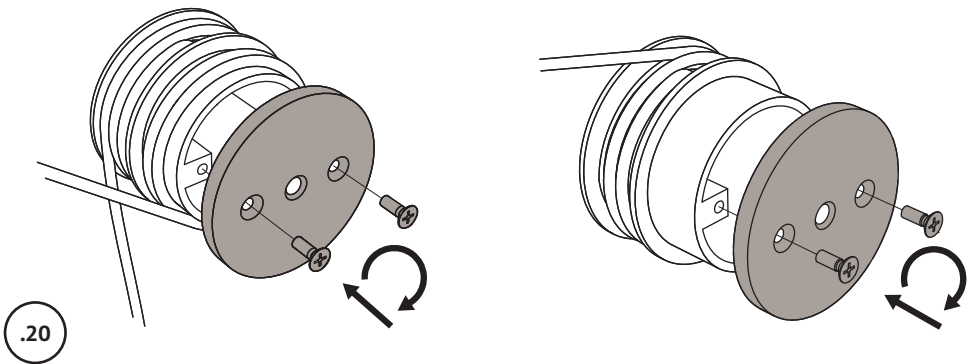




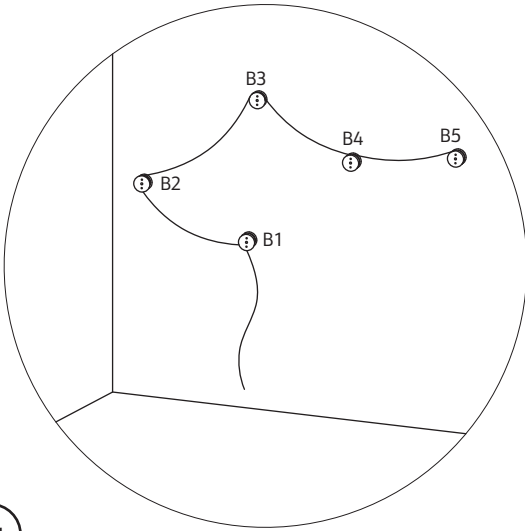
.18



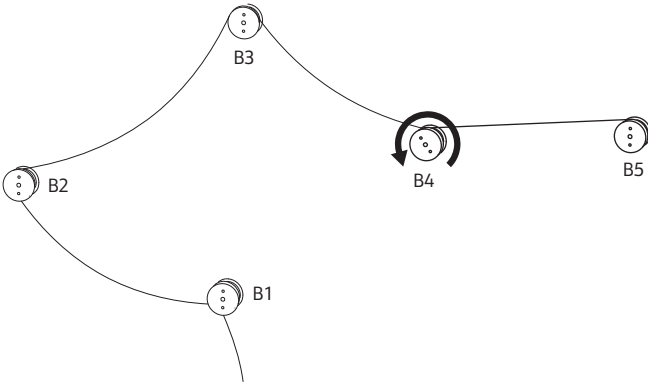
.19



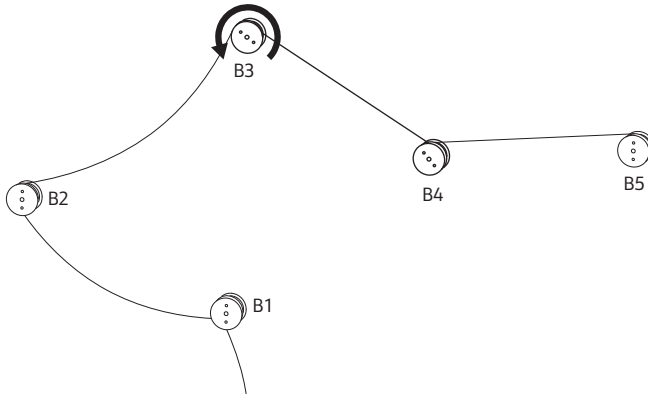
.20



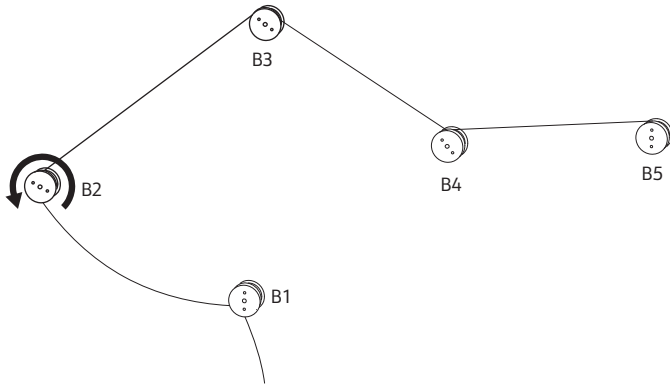
.21



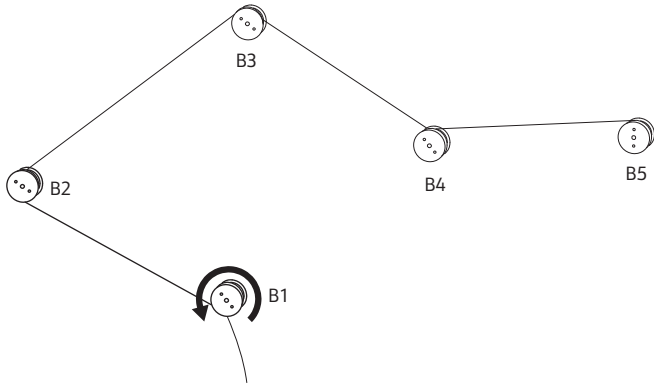
.22



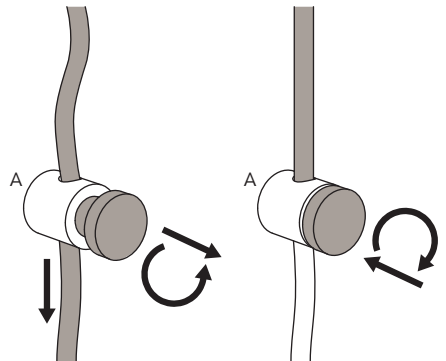
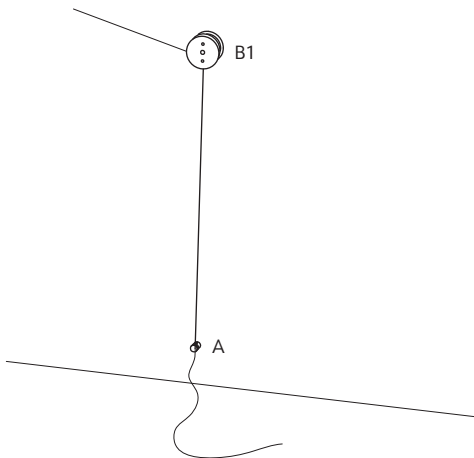
.23



.24



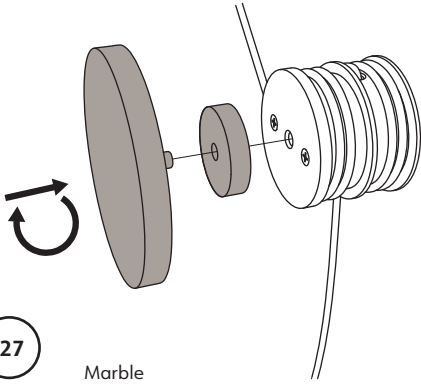
.25



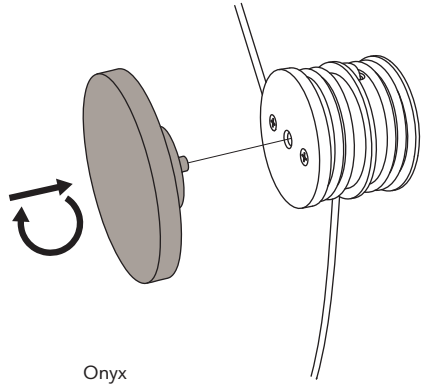
.26

.27

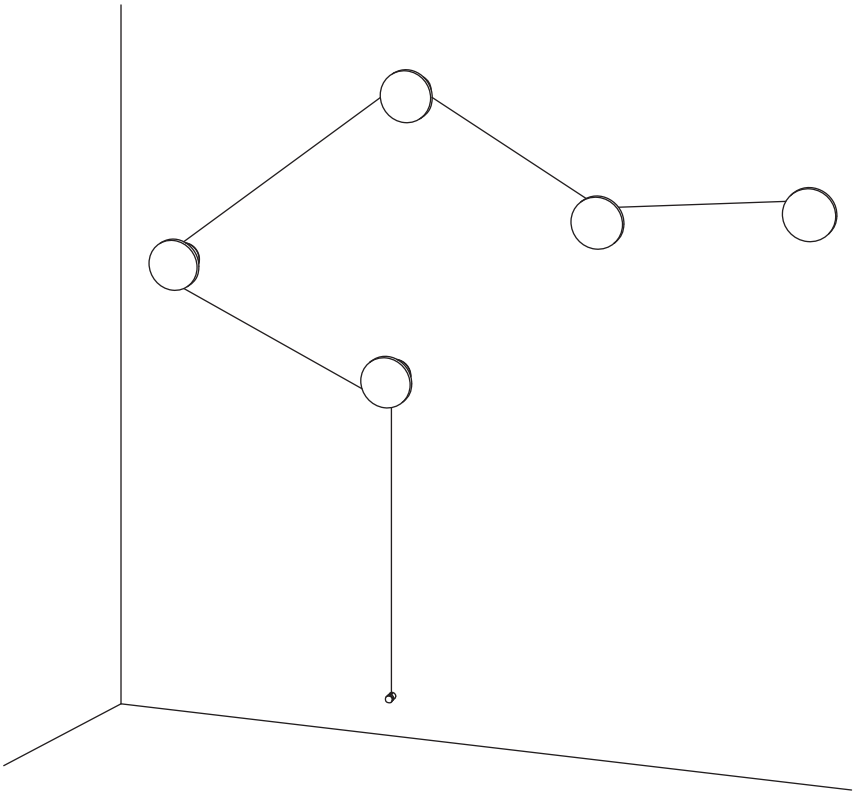
Marble



Onyx



.28



ASSEMBLY INSTRUCTIONS

AZOU 345-PLUGEU / GB driver + dimmer + plug

Dimmer

A slight amount of pressure is required to switch the lamp on and off. To adjust the levels, hold down until the desired intensity is reached.

ISTRUZIONI DI MONTAGGIO

AZOU 345-PLUGEU / GB driver + dimmer + plug

Funzionamento del dimmer

Una breve pressione per accendere e spegnere la lampada. Per regolare le luce tenere premuto fino a che non si raggiunge l'intensità desiderata.

INSTRUCTIONS DE MONTAGE

AZOU 345-PLUGEU / GB driver + dimmer + plug

Variateur d'intensité

Une brève pression pour allumer et éteindre la lampe. Pour ajuster la luminosité, maintenir la pression jusqu'à ce que l'intensité désirée soit atteinte.

MONTAGE-ANLEITUNG

AZOU 345-PLUGEU / GB driver + dimmer + plug

Dimmer

Kurz Antippen und die Lampe schaltet sich ein und aus. Um das Licht zu regulieren, die Dimmer-Taste gedrückt halten, bis die gewünschte Helligkeit erreicht ist.

INSTRUCCIONES DE MONTAJE

AZOU 345-PLUGEU / GB driver + dimmer + plug

Regulador

Una breve presión para encender y apagar la lámpara. Para regular las luces tenga presionado hasta que no se alcance la intensidad deseada.

ИНСТРУКЦИИ ПО МОНТАЖУ

AZOU 345-PLUGEU / GB driver + dimmer + plug

Работа регулятора света

Выполните кратковременное нажатие для включения и выключения лампы. Чтобы отрегулировать свет, нажмите и удерживайте, пока не будет достигнута требуемая интенсивность.

BULBS, LAMPADINE, AMPOULES, LEUCHTENMITTEL, BOMBILLAS, ТИП ЛАМПОЧКИ

Azou 3

board LED 3x4.2 W

Azou 5

board LED 5x4.2 W

Azou 7

board LED 7x4.2 W

FEEDING, ALIMENTAZIONE, ALIMENTATION, SPANNUNG, TENSION DE RED, НАПРЯЖЕНИЕ

220-240 V - 50/60 Hz

